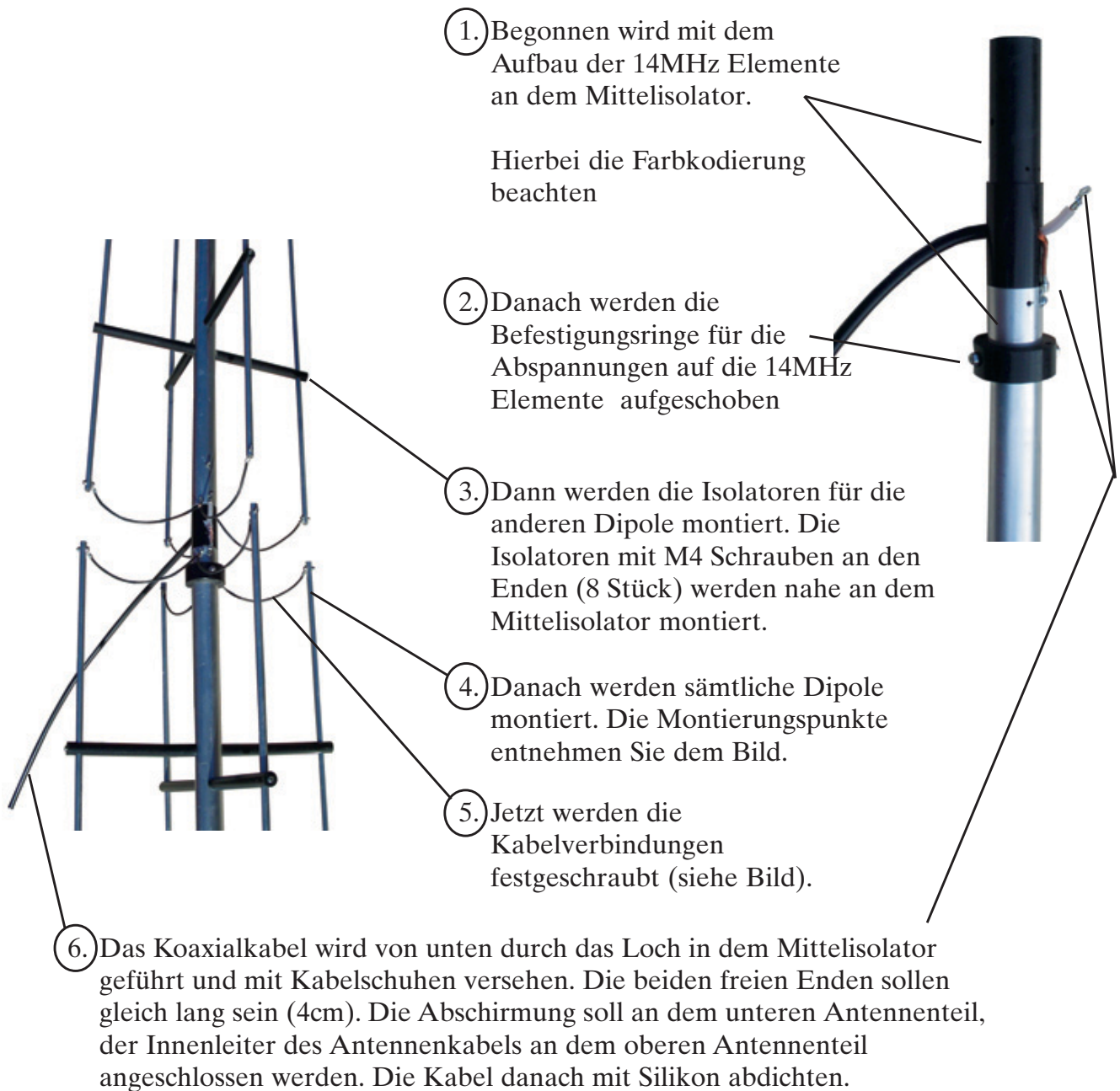


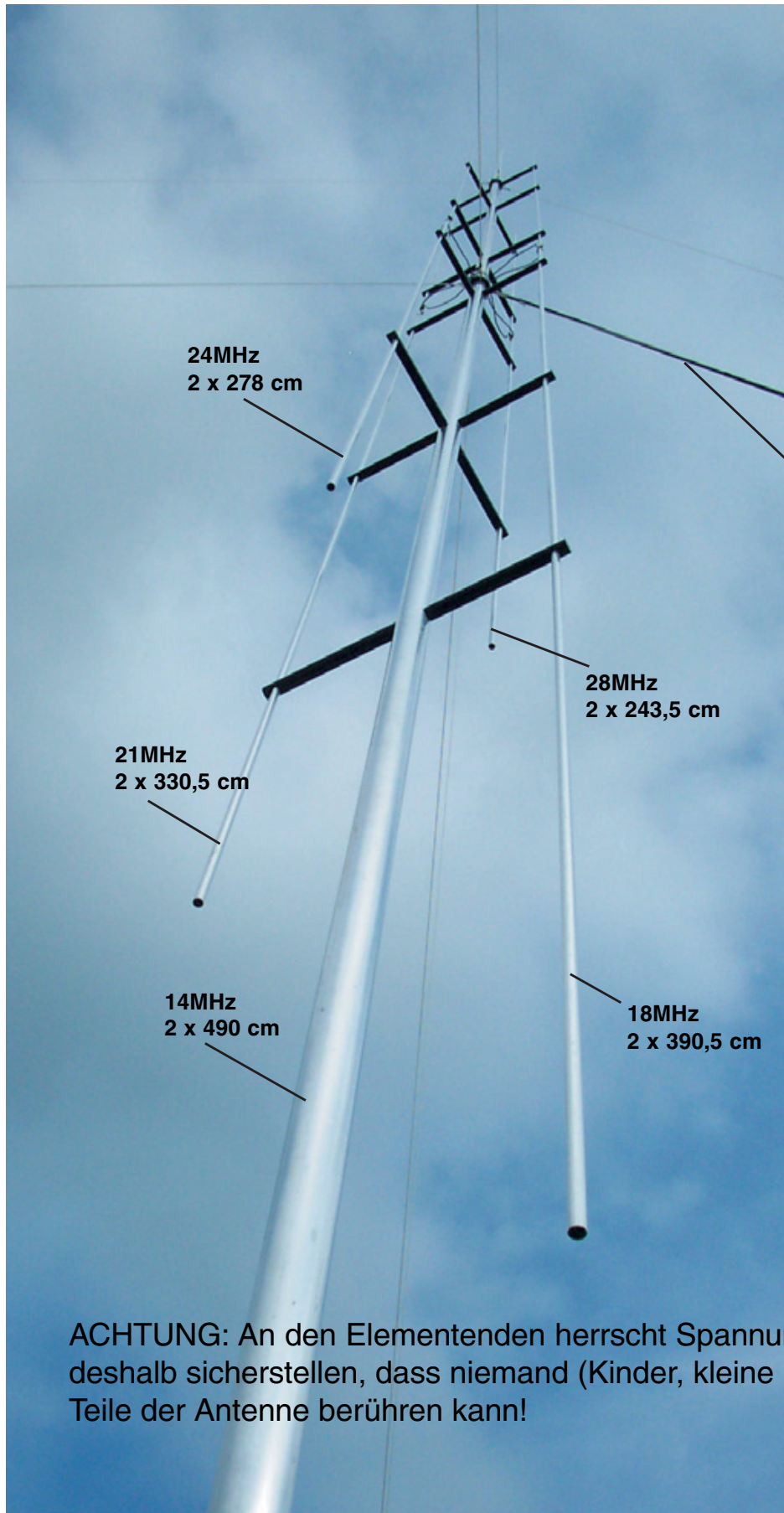
Montageanweisung

Fünfband Vertikal Dipol

- 
1. Begonnen wird mit dem Aufbau der 14MHz Elemente an dem Mittelisolator.
Hierbei die Farbkodierung beachten
 2. Danach werden die Befestigungsringe für die Abspannungen auf die 14MHz Elemente aufgeschoben
 3. Dann werden die Isolatoren für die anderen Dipole montiert. Die Isolatoren mit M4 Schrauben an den Enden (8 Stück) werden nahe an dem Mittelisolator montiert.
 4. Danach werden sämtliche Dipole montiert. Die Montierungspunkte entnehmen Sie dem Bild.
 5. Jetzt werden die Kabelverbindungen festgeschraubt (siehe Bild).
 6. Das Koaxialkabel wird von unten durch das Loch in dem Mittelisolator geführt und mit Kabelschuhen versehen. Die beiden freien Enden sollen gleich lang sein (4cm). Die Abschirmung soll an dem unteren Antennenteil, der Innenleiter des Antennenkabels an dem oberen Antennenteil angeschlossen werden. Die Kabel danach mit Silikon abdichten.



appello GmbH
Kreuzweg 22
D-21376 Salzhausen
Tel. 04172 / 9791-61
Fax 04172 / 9791-62
e-Mail: info@appello.de



7. Das Koaxialkabel wird mit Kabelbindern an einem der unteren Abspannungsseile befestigt.

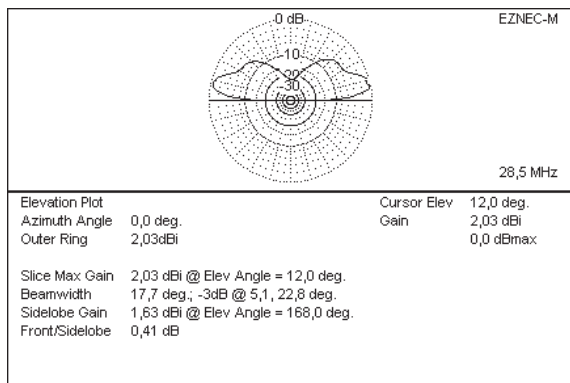
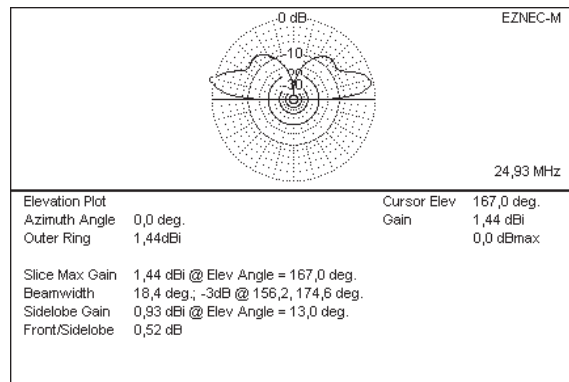
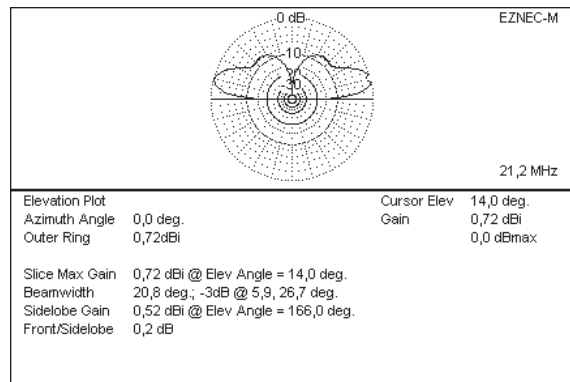
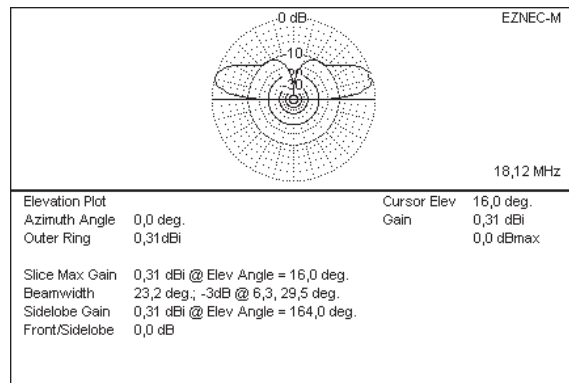
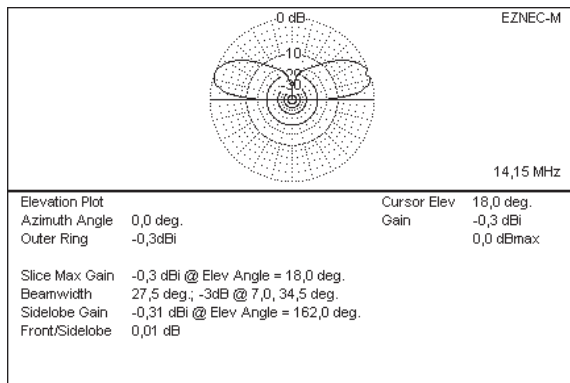
Achtung: Das Koaxialkabel soll mit etwa 45 Grad von den Antennen weggeführt werden.

Die Abspannungsseile dürfen nicht aus Metall sein.

Der untere Isolator sollte etwa 1m über dem Boden sein.

Die Antenne verträgt so viel Leistung wie das Koaxialkabel der Einspeisung.

ACHTUNG: An den Elementenden herrscht Spannungsmaximum, deshalb sicherstellen, dass niemand (Kinder, kleine Personen, Tiere) Teile der Antenne berühren kann!



Auf den Bildern sehen Sie die Strahlungsdiagramme der Antenne für 14.15 MHz, 18.12 MHz, 21.2 Mhz, 24,93 MHz und 28.5 MHz.