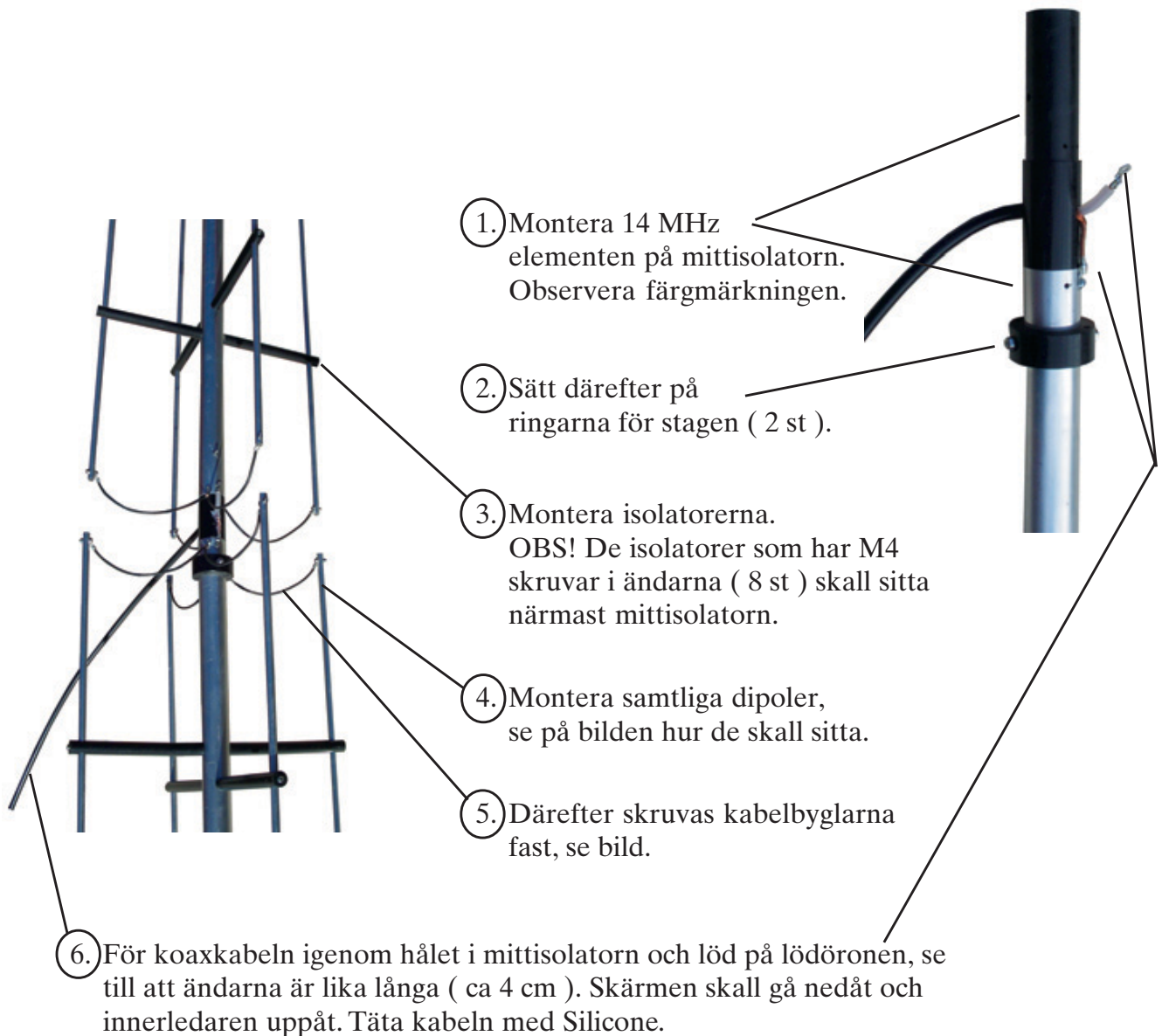
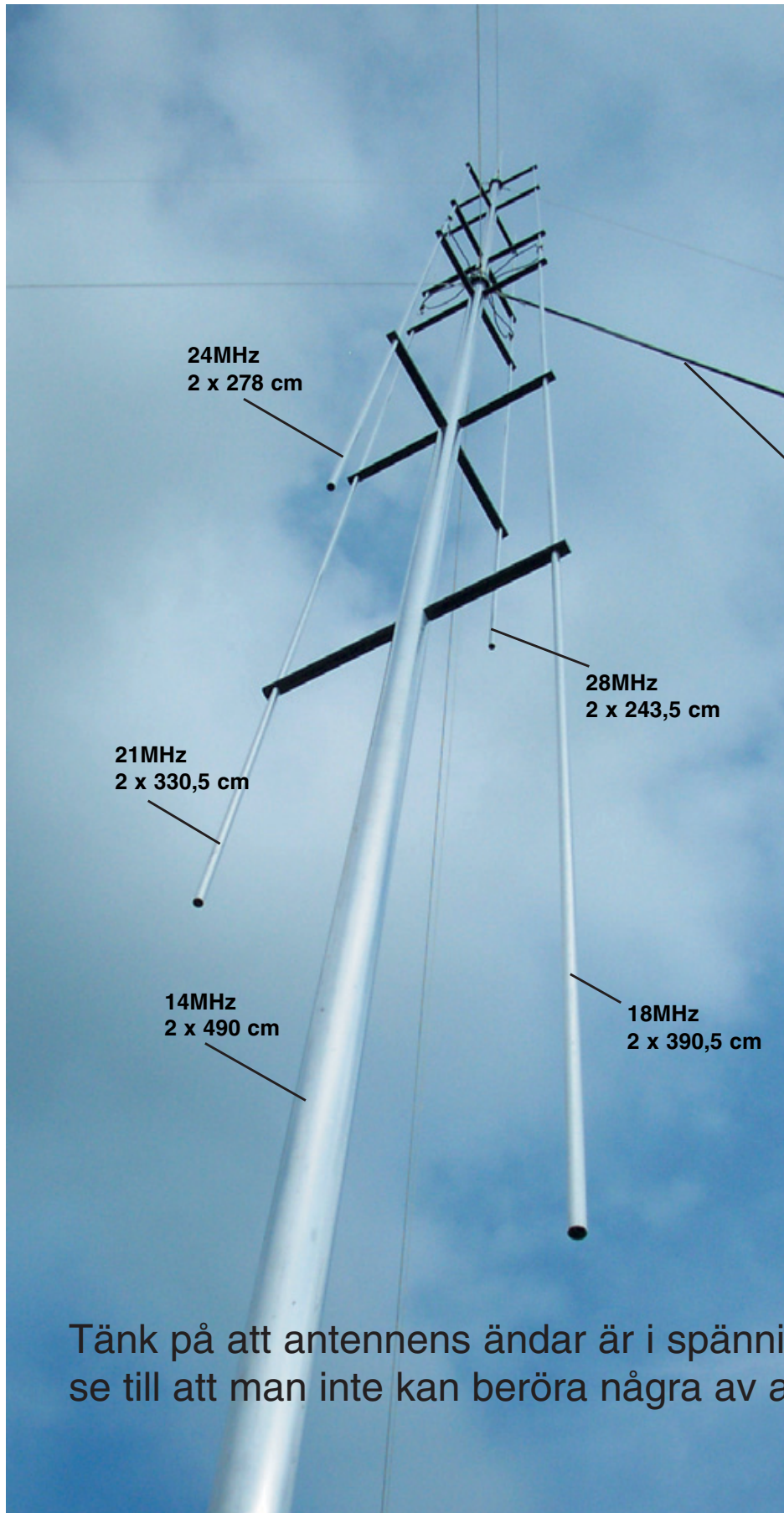


Vertikal dipol

Monteringsanvisning





7. Koaxialkabeln fästes på ett av de undre stagen med buntband.

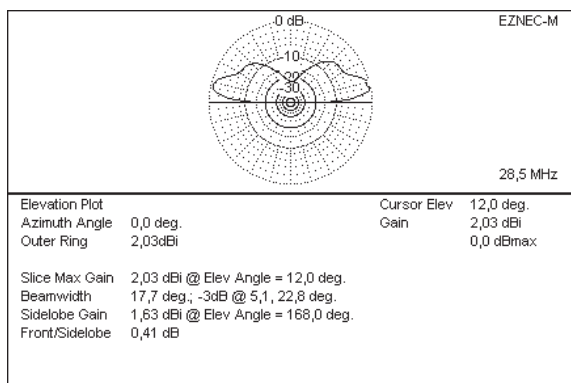
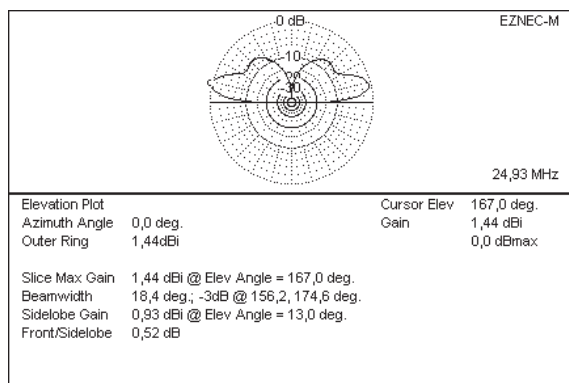
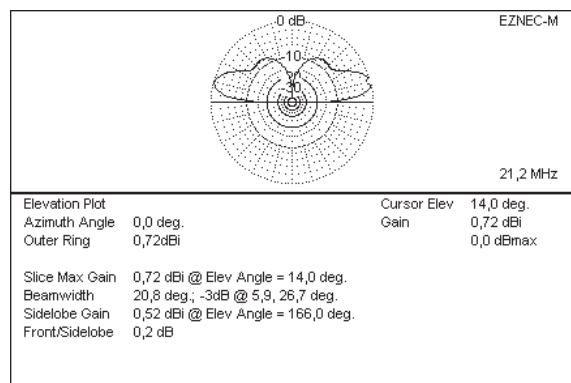
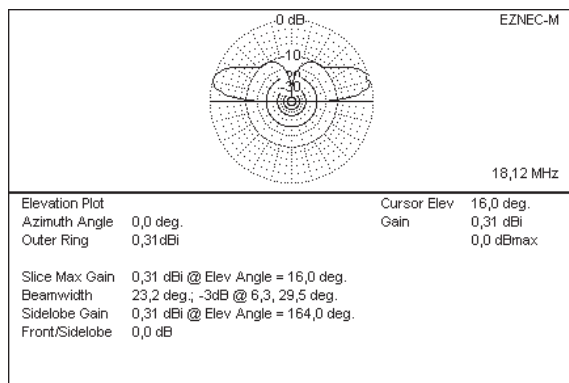
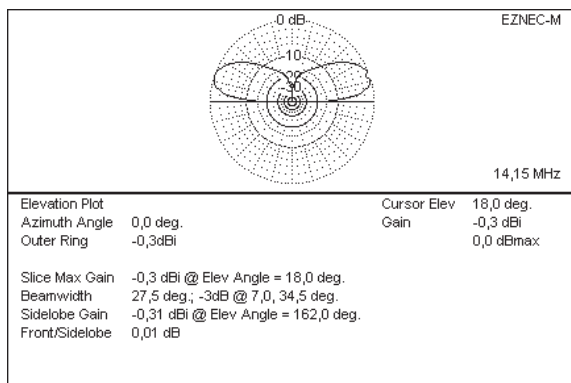
OBS att koaxialkabeln skall gå i c:a 45 graders vinkel från antennen.

Antennen bör stagas i två våningar och staglinorna måste vara av något icke induktivt material.

Antennens bottenisolator skall sitta c:a meter över jord.

Antennen tål lika mycket effekt som den kabel den matas med.

Tänk på att antennens ändrar är i spänningsmaximum så se till att man inte kan beröra några av antennens delar !



Diagrammen visar strålningsloberna för antennen, på följande frekvenser 14.15 MHz, 18.12 MHz, 21.2 MHz, 24.93 MHz och 28.5 MHz